

# ÜRÜN VERİ SAYFASI

## 1 KUTUPLU DAĞITICI ÜNİTELER



### TANIM

Dağıtıcı Üniteler elektrik dağıtımında kullanılır. Bir elektrik dağıtım terminal bloğu, tek bir giriş kaynağından birden fazla çıkışa güç dağıtmanın uygun, ekonomik ve güvenli bir yoludur. Ana çıkarılabilir kapak ile tamamlanmıştır. Mükemmel elektrik kontaktları ile yüksek iletkenlik

### ÖZELLİKLER

Kompakt tasarım.

Güvenlik çıkarılabilir kapaklı menteşeli tasarım.

Toz geçirmez ve yalıtım örtüsü.

Vidalarla 35mm genişliğinde DIN rayına montaj.

Malzeme: Plastik, Bakır

### SERTİFİKALAR

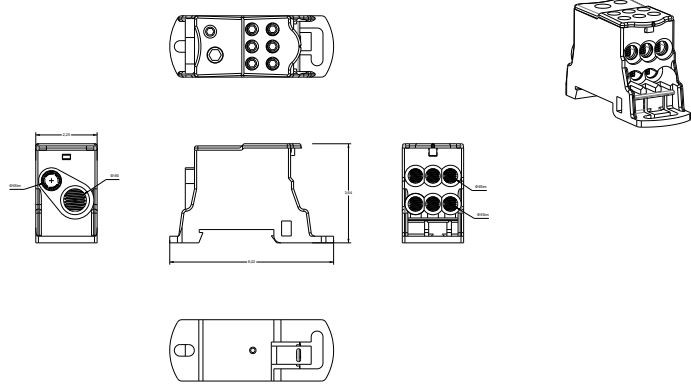


- CE standartlarında uygundur.

# ÜRÜN VERİ SAYFASI

## 1 KUTUPLU DAĞITICI ÜNİTELER

### BÖLÜMLER VE BOYUTLAR



ÜRÜN KODU	GW - 125A	
AKIM	125 Amper	
KABLO CİNSİ	TEK DAMAR	ÇOK TELLİ
KABLO KESİT (mm <sup>2</sup> )	<b>Giriş</b>	<b>Çıkış</b>
	1x10-35 mm <sup>2</sup>	6x2,5-16 mm <sup>2</sup> Köprü 1x6-16 mm <sup>2</sup>